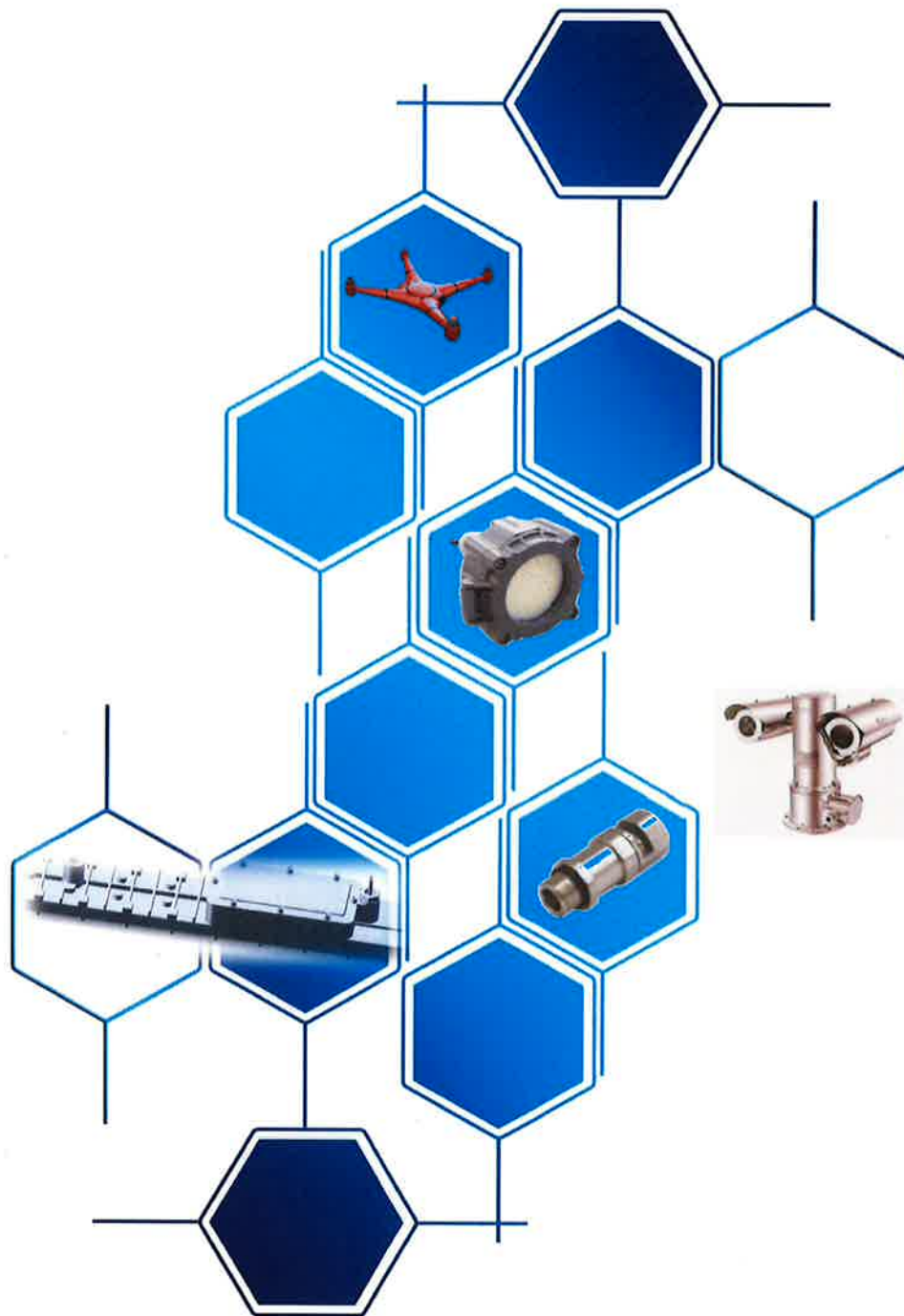


日本安全システム株式会社

カタログ



防爆LED照明 160lm/W

IEC規格適合品

- ◆より安全-耐圧防爆構造
- ◇明るくて鮮やか-世界最高の光効率
- ◇単純な構造
- ◆工事が容易
- ◇発熱のないLED設計-長寿命実現



防爆LED照明

L13

サークルラインの取替え用
白熱灯の取替え用

型式	L13-TH	防爆記号	Exdb IIC T6 Gb
消費電力	13w	使用周囲温度	-20°C~+40°C
検定合格番号	第 TC22220X号	保護等級	IP66
灯具重量	3.5Kg	演色性	Ra80以上
全光速	1,820lm	寿命	60,000時間
エネルギー消費効率	140lm/W	相関色温度	5,000K
定格電圧	AC100~240V	本体材質	アルミ鋳物



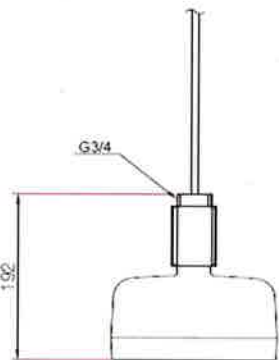
取替需要型
L13-TH-NM



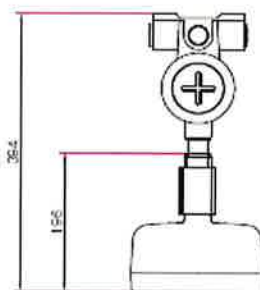
直付型
L13-TH-CL



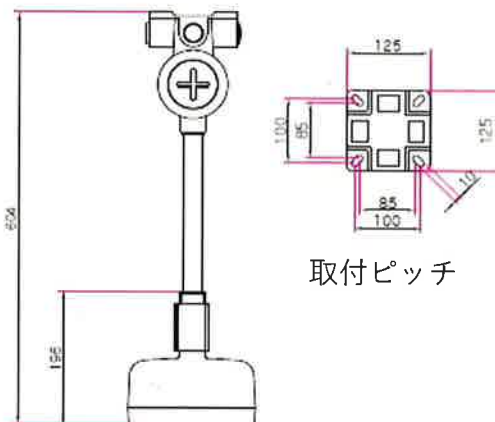
パイプ吊下型
L13-TH-PD



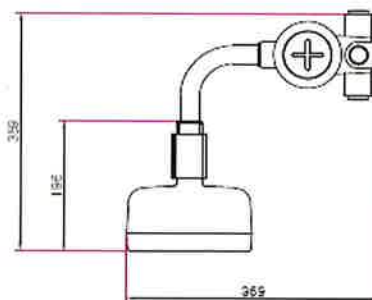
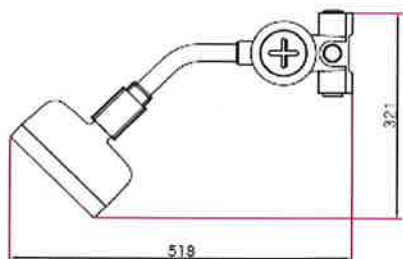
壁ブラケット型45°
L13-TH-WF



壁ブラケット型45°
L13-TH-WF



取付ピッチ



防爆LED照明

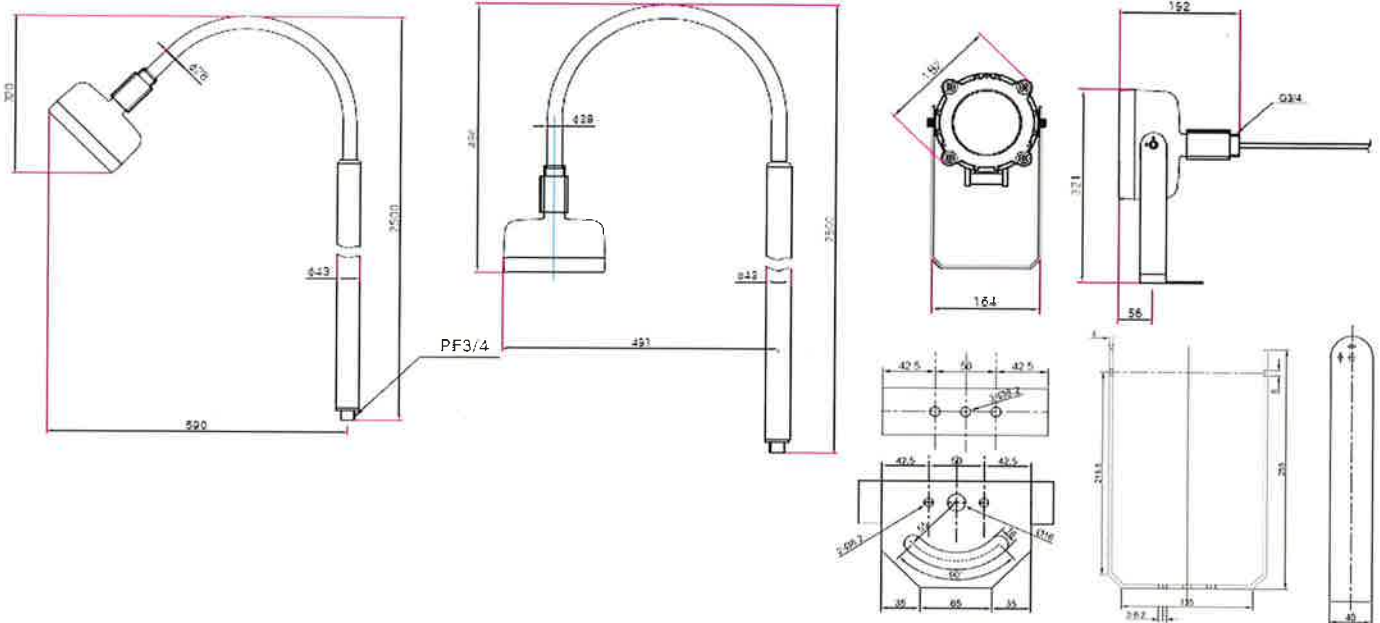
L13

サークラインの取替え用
白熱灯の取替え用

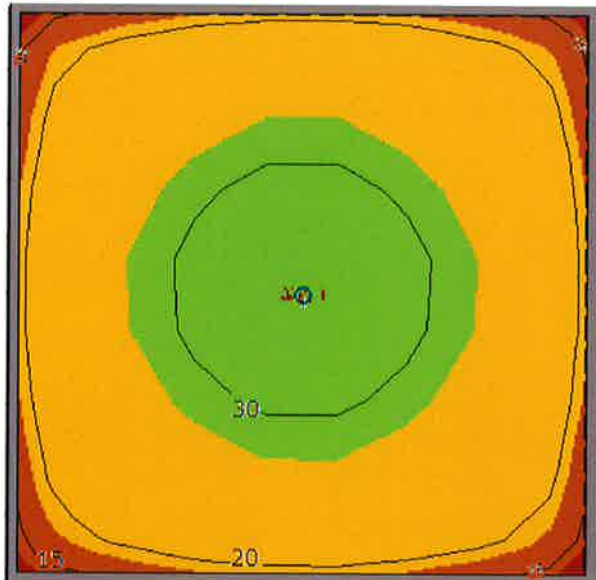
ポール型45°
L13-TH-SF

ポール型90°
L13-TH-SN

投光機型
L13-TH-BC

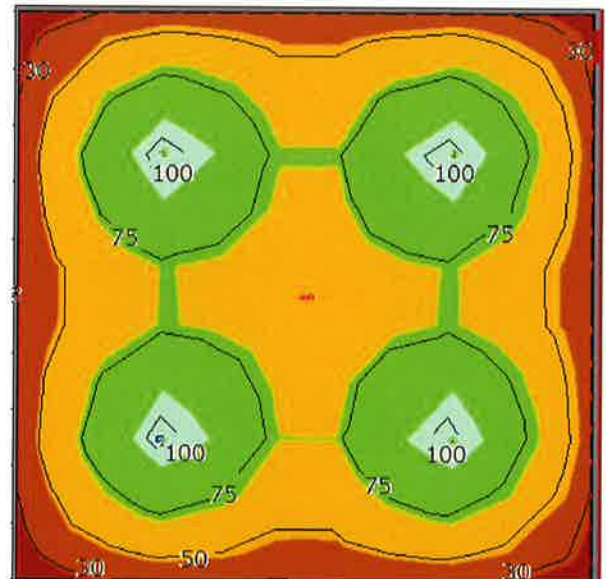


シミュレーション情報



エリア5mX5m,設置高さ5m,13w1台

保守率0.81▶平均照度25.9lx



エリア10mX10m,設置高さ3m,13w4台

保守率1▶平均照度66.6lx



※既設の照度はネット上の資料を参考にしました。

防爆LED照明

L40

水銀灯250w、400w取替え用

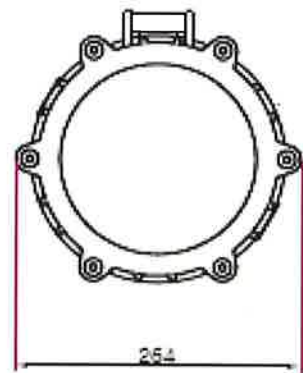
型式	L40-TH	防爆記号	Exdb IIC T6 Gb
消費電力	40w	使用周囲温度	-20°C~+40°C
検定合格番号	第 TC22218X号	保護等級	IP66
灯具重量	6.2Kg	演色性	Ra80以上
全光速	6,400lm	寿命	60,000時間
エネルギー消費効率	160lm/W	相関色温度	5,000K
定格電圧	AC100~240V	本体材質	アルミ 鋳物



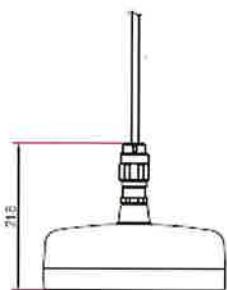
取替需要型
L40-TH-NM



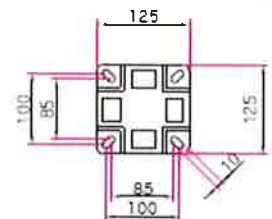
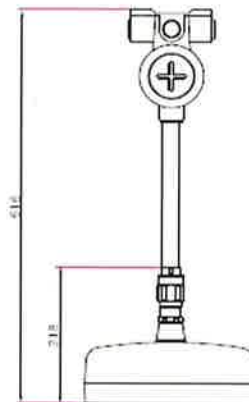
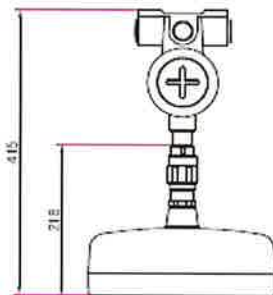
直付型
L40-TH-CL



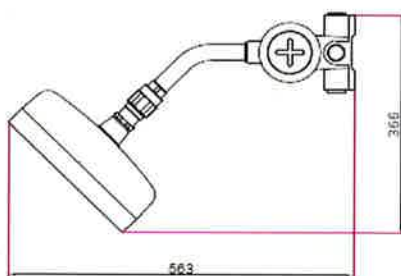
パイプ吊下型
L40-TH-PD



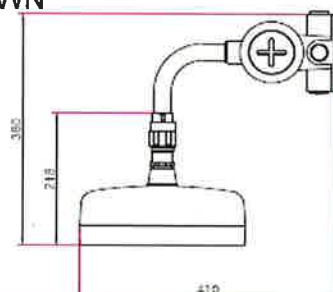
壁ブラケット型45°
L40-TH-WF



取付ピッチ



壁ブラケット型90°
L40-TH-WN

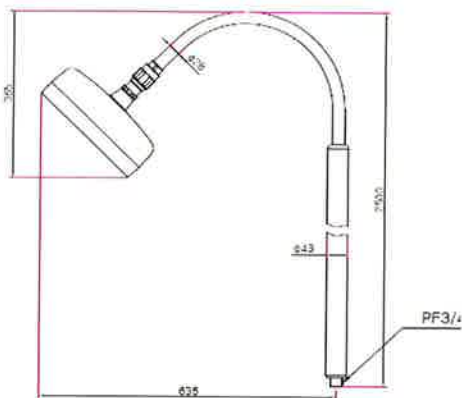


防爆LED照明

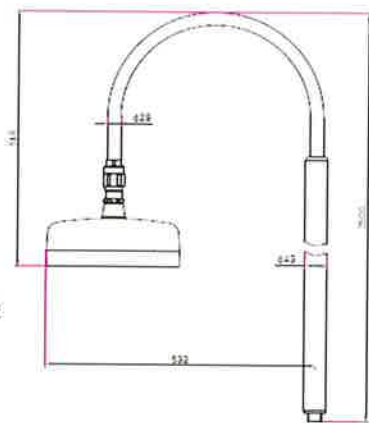
L40

水銀灯250w、400w取替え用

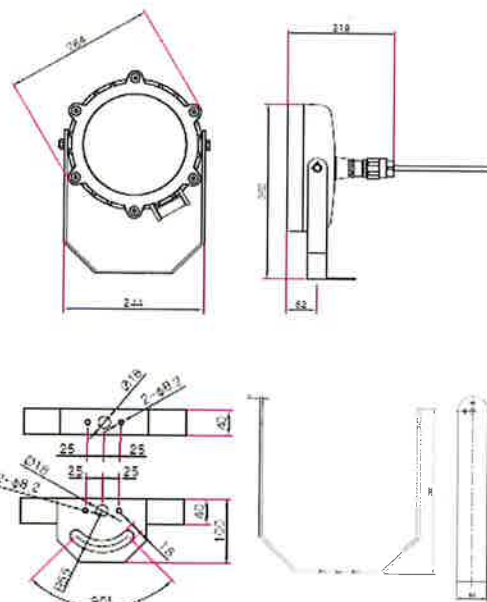
ポール型45°
L40-TH-SF



ポール型90°
L40-TH-SN

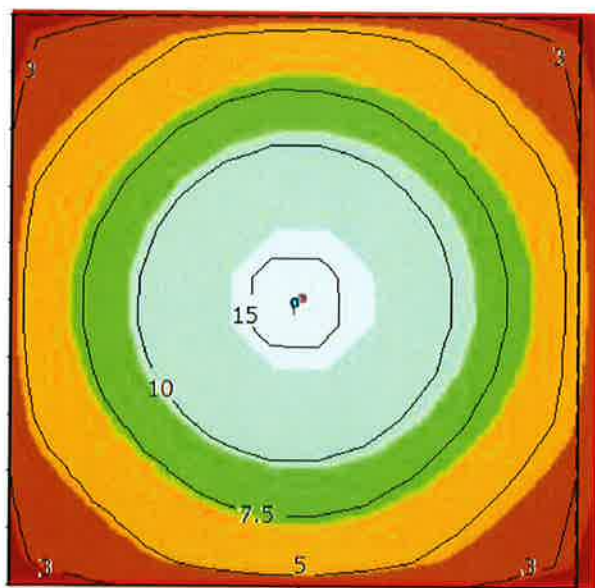


投光機型
L40-TH-BC



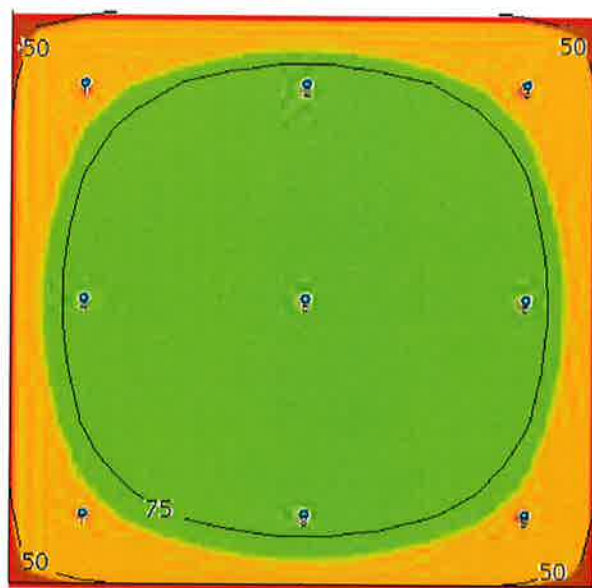
L40BCA

L40BC



エリア20mX20m,設置高さ10m,30w1台

保守率0.83▶平均照度7.8lx



エリア20mX20m,設置高さ10m,40w9台

保守率0.86▶平均照度76.5lx



※既設の照度はネット上の資料を参考にしました。

防爆LED照明

L80

水銀灯700w取替え用

メタハラ360w取替え用

型式	L80-TH	防爆記号	Exdb IIC T6 Gb
消費電力	80w	使用周囲温度	-20°C~+60°C
検定合格番号	第 TC22219X号	保護等級	IP66
灯具重量	10.6Kg	演色性	Ra80以上
全光速	12,800lm	寿命	60,000時間
エネルギー消費効率	160lm/W	相関色温度	5,000K
定格電圧	AC100~240V	本体材質	アルミ 鋳物



取替需要型
L80-TH-NM

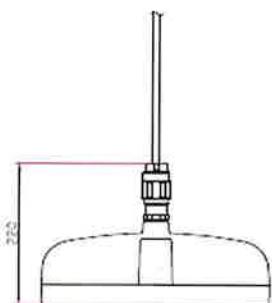


直付型
L80-TH-CL

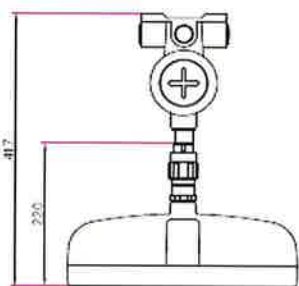


パイプ吊下型
L80-TH-PD

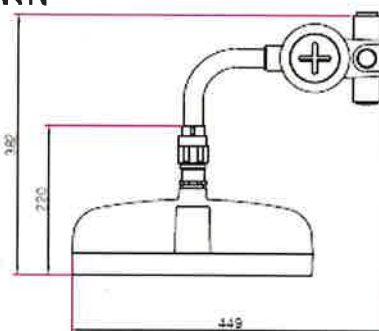
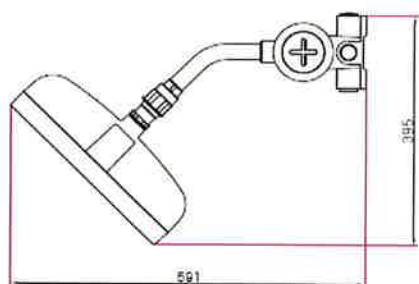
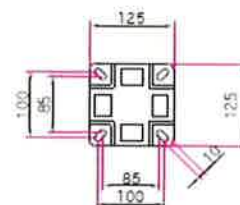
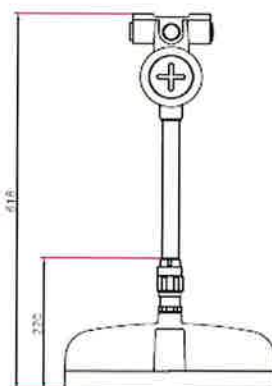
取付ピッチ



壁ブラケット型45°
L80-TH-WF



壁ブラケット型90°
L80-TH-WN



防爆LED照明

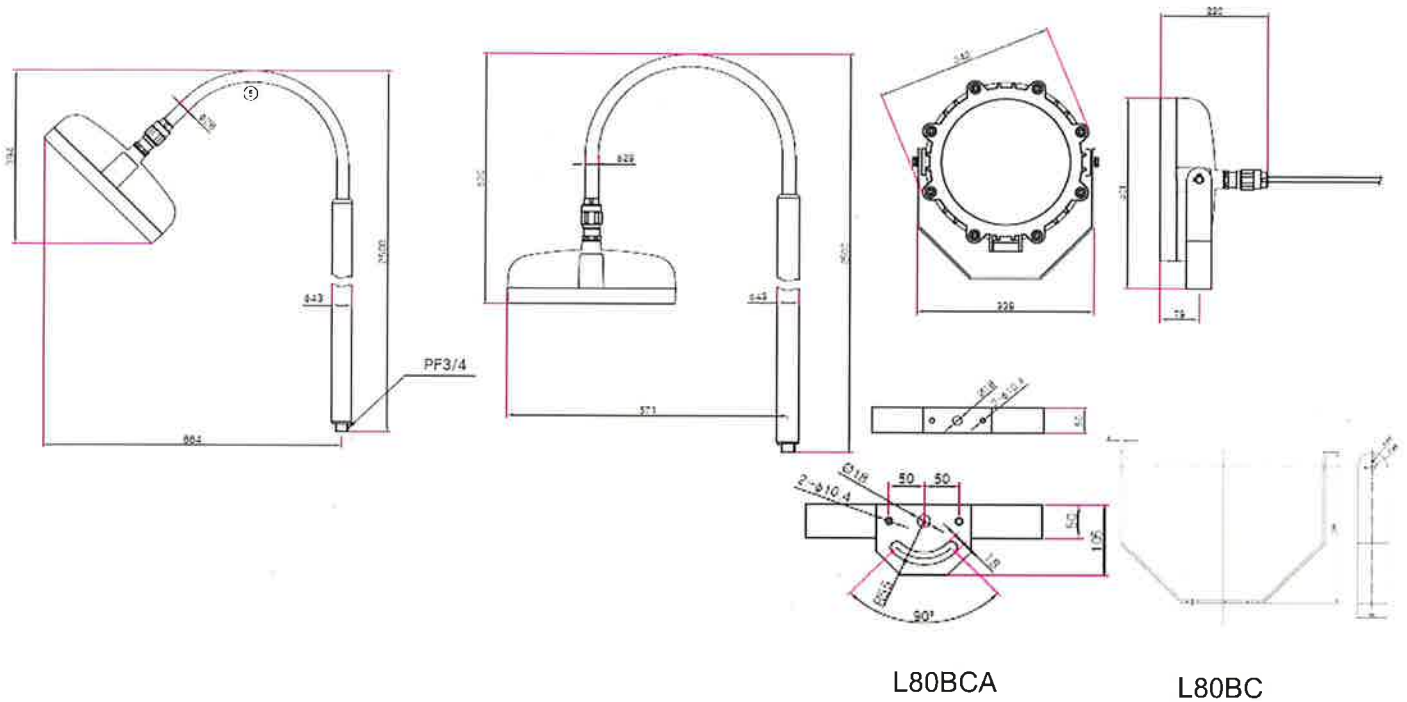
L80

水銀灯700w取替え用
メタハラ360w取替え用

ポール型45°
L80-TH-SF

ポール型90°
L80-TH-SN

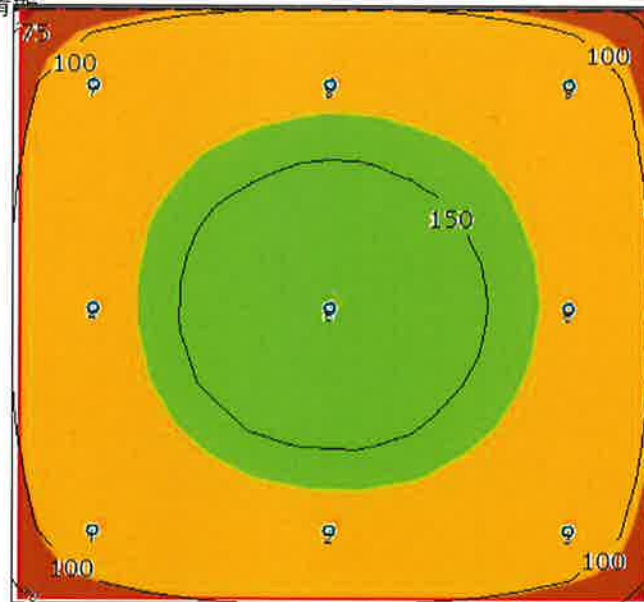
投光機型
L80-TH-BC



L80BCA

L80BC

シミュレーション情報



エリア20mX20m,設置高さ10m,80w9台

保守率0.86▶平均照度132lx

明るさ

既設セラミックメタハラ360w146lx

省エネ

77%省エネ

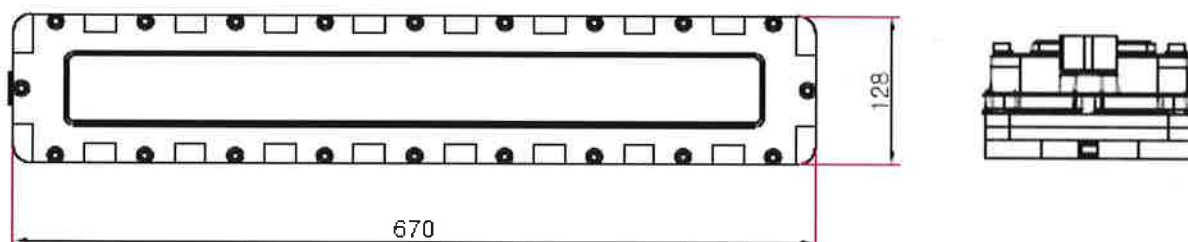
※既設の照度はネット上の資料を参考にしました。

防爆LED照明

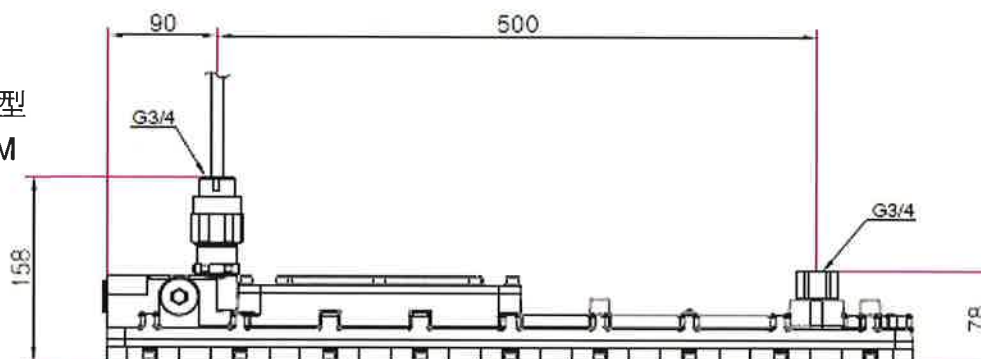
FN60

蛍光灯の取替え用
ブース用照明

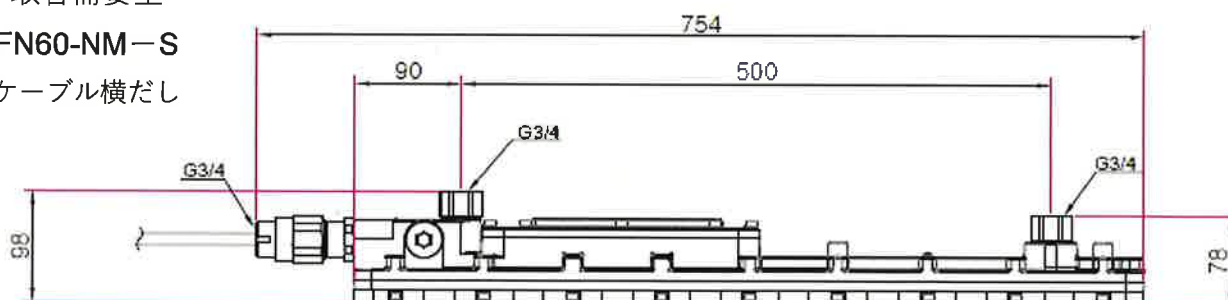
型式	FN60(FN50, FN40, FN30, FN20)	防爆記号	Exdb IIC T6 Gb
消費電力	60w (50w, 40, 30w, 20w)	使用周囲温度	-20°C~50°C
検定合格番号	第 TC22544X号	保護等級	IP66
灯具重量	9.5Kg	演色性	Ra80以上
全光速	9,300lm	寿命	60,000時間
エネルギー消費効率	155lm/W	相関色温度	5,000K
定格電圧	AC100~240V	本体材質	アルミダイカスト



取替需要型
FN60-NM



取替需要型
FN60-NM-S
ケーブル横だし

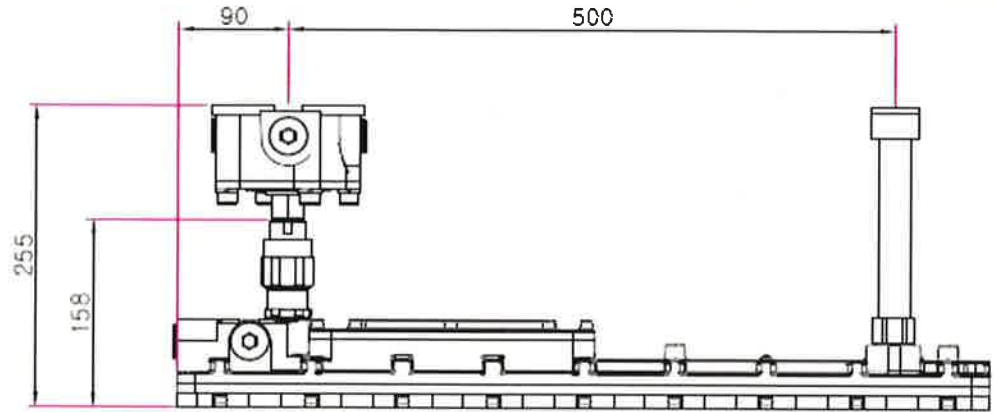


防爆LED照明

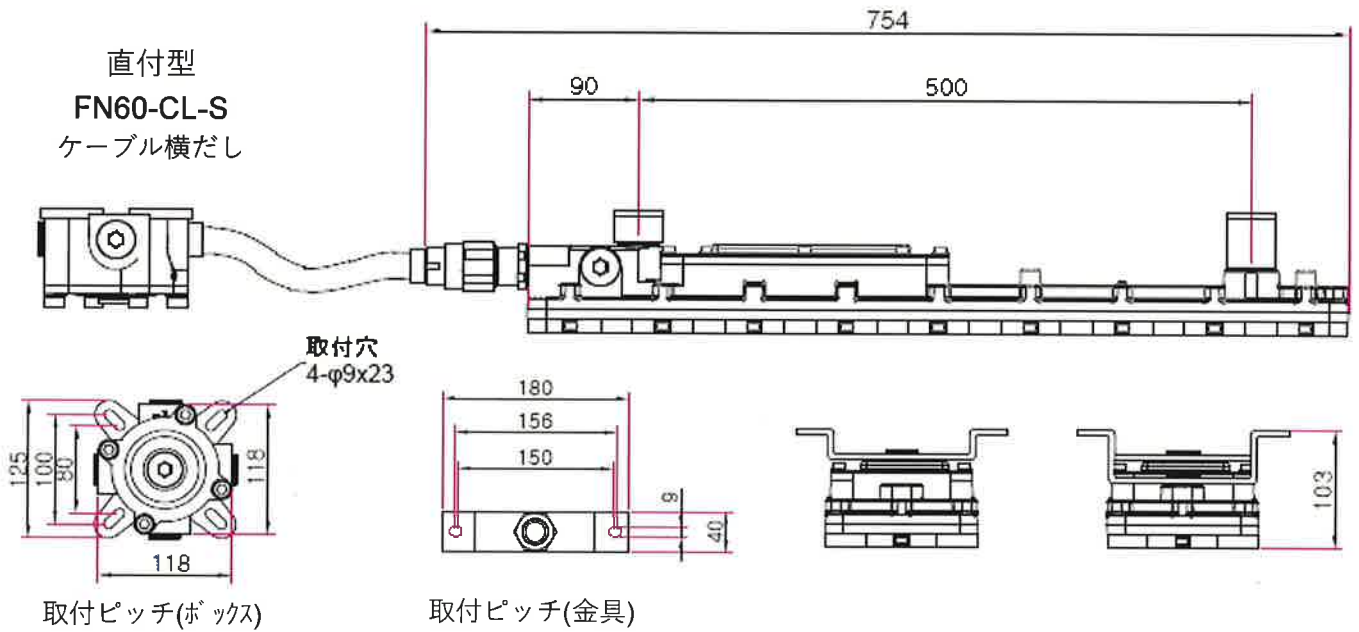
FN60

蛍光灯の取替え用
ブース用照明

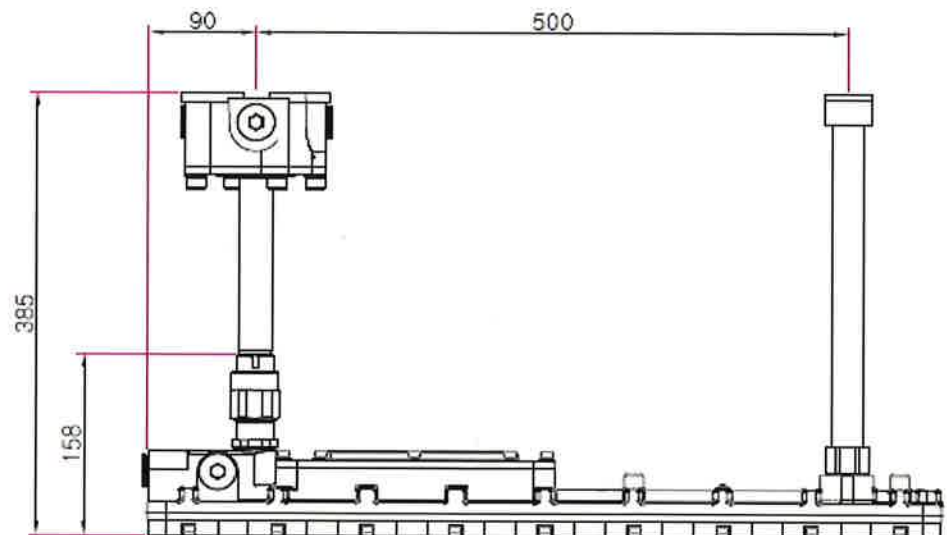
直付型
FN60-CL



直付型
FN60-CL-S
ケーブル横だし



パイプ吊下げ型
FN60-PD

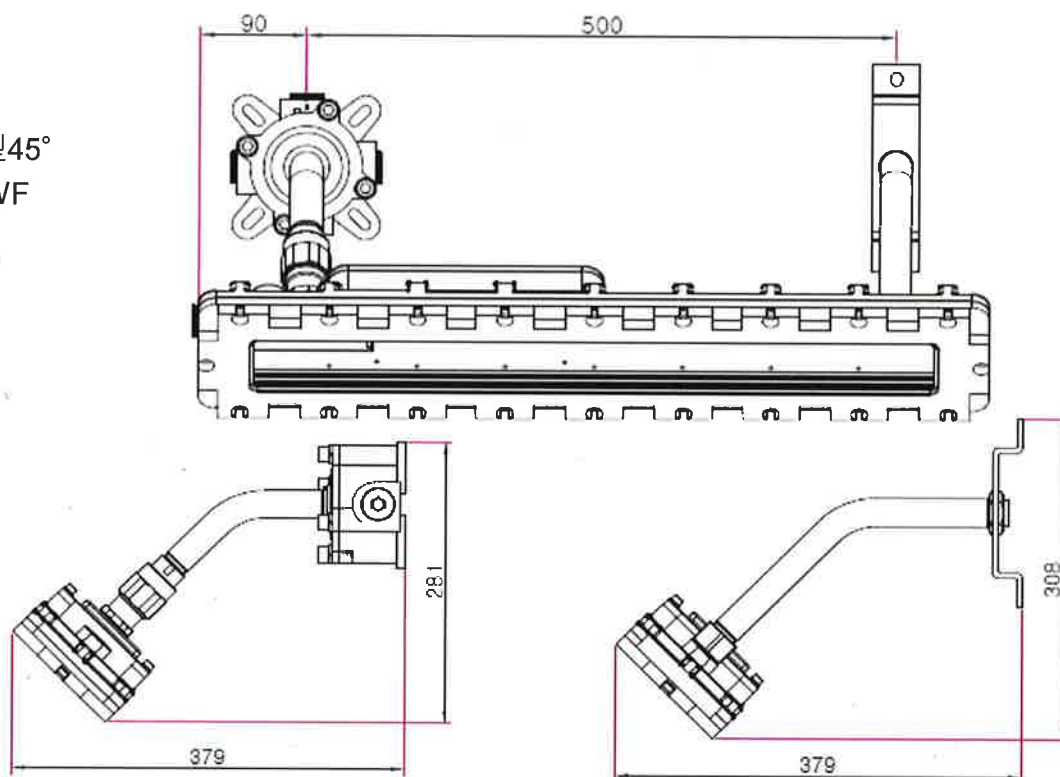


防爆LED照明

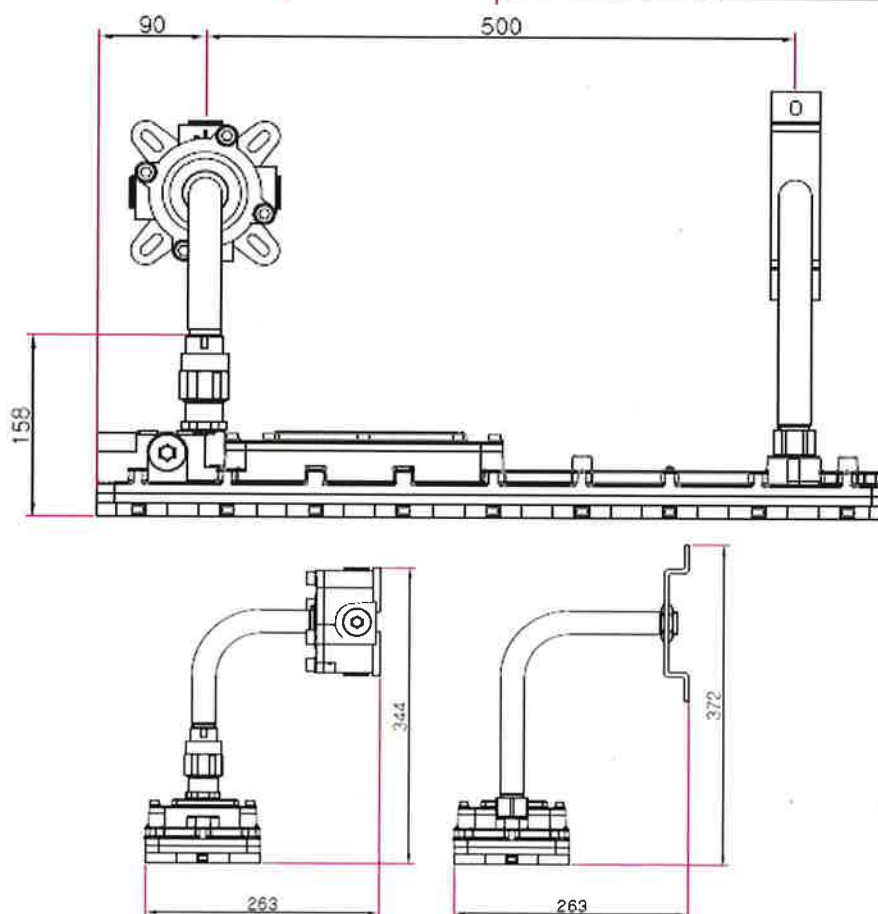
FN60

蛍光灯の取替え用
ブース用照明

壁マウント型45°
FN60-WF



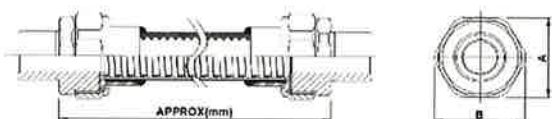
壁マウント型90°
FN60-WN



防爆フレキ

Ex d IIC

JFC(AII SUS)/JDF(ドレーンフレキ)



ねじの種類と大きさ、フレキの長さは
注文に応じて製作できます。

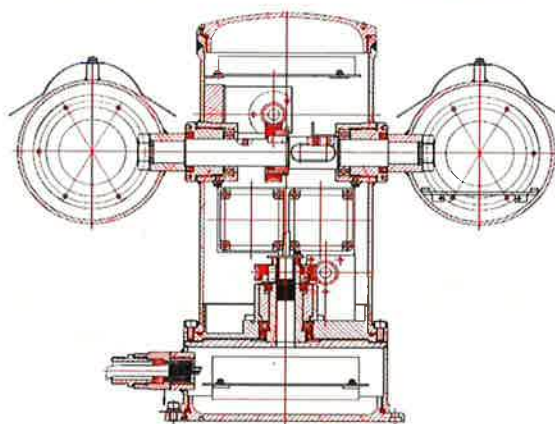
Size	Thread Size	A	B
16	16(1/2")	33	36
22	22(3/4")	42	45
28	28(1")	47.5	51.5
36	36(1-1/4")	58	63
42	42(1-1/2")	66	71
54	54(2")	80	85
70	70(2-1/2")	96	102
82	82(3")	110	118
104	104(4")	141	151

品番	SIZE
JFC/JDF522	# 22Cx500m m
JFC/JDF1022	# 22Cx1000m m
JFC/JDF528	# 28Cx500m m
JFC/JDF1028	# 28Cx1000m m
JFC/JDF736	# 36Cx700m m
JFC/JDF1037	# 36Cx1000m m
JFC/JDF742	# 42Cx700m m
JFC/JDF1054	# 54Cx1000m m
JFC/JDF1070	# 70Cx1000m m
JFC/JDF1282	# 82Cx1200m m
JFC/JDF15104	# 104Cx1500m m

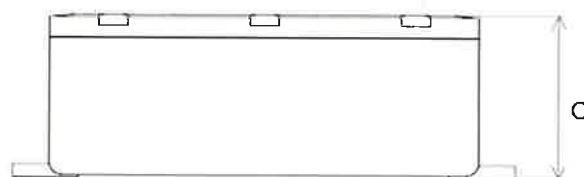
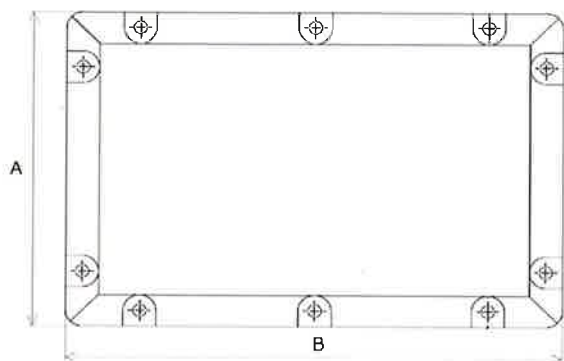
巡回式防爆監視カメラ

Ex db IIC T6

令和2年1月市販予定



	項目	仕様
筐体	防爆性能	Ex d II C T6 Gb
	保護等級	IP68
	材質	SUS316L
	電源電圧	AC85~260V
	使用周囲温度	-40℃~+60℃
	重量	1眼型21kg、2眼型26kg
	パン動作	360°エンドレス巡回
巡回	チルト動作	180° (0±90°)
	巡回速度	最大40°/sec
	撮像素子	1/1.8-inch CMOS
カメラ本体	有効画素数	600万画素以上
	解像度	3072×2048
	S/N	120dB
	最小照明	Color : 0.004Lux/F1.5、Black & White : 0.001Lux/F1.5
	レンズ	F=5mm~150mm (F1.5~F4.3)
ズーム	ズーム	光学式 : 30倍、デジタル式 : 16倍
	ビデオ圧縮	H.265M/H.264H/H.264B/MJPEG
映像	通信	オープンAPI、ONMF、CGI、GB/T28181



品番	A	B	C	備考
TBA-1	150	200	120	内フランジ
TBA-3	200	300	150	内フランジ
TBA-5	250	400	205	内フランジ
TBA-111	260	400	140	外フランジ

ハブ用の穴加工は注文に応じて行います。

MEMO

■ ご使用上及び安全に関する注意

- 1)ご使用の際には、必ず本カタログ及び取扱説明書を読んだ上、正しくご使用ください。
- 2)配線、運転、保守及び点検作業は、防爆電気設備の施工、関連法規などの専門知識を持った人が実施ください。
- 3)配線、保守及び点検作業は、必ず電源を切ってから行ってください。感電・火災及び爆発の危険があります。
- 4)本製品を設置できる危険エリアは、ゾーン1及びゾーン2です。
- 5)接地端子は必ず接続(D種)してください。感電・火災及び爆発の危険があります。
- 6)使用しない引込口は全て、閉止プラグをねじ込んでください。
- 7)製品の寿命はあくまでも計算寿命であり、その寿命を保証するものではありません。
- 8)LED素子にはばらつきがあるため、同一の型式品でも製品ごとに発光色や明るさが異なる場合があります。
- 9)LED防爆照明器具の適正な交換時期の目安は、設置後8～10年です。
- 11)建物の強度については考慮しておりません。

お
問
合
せ
先