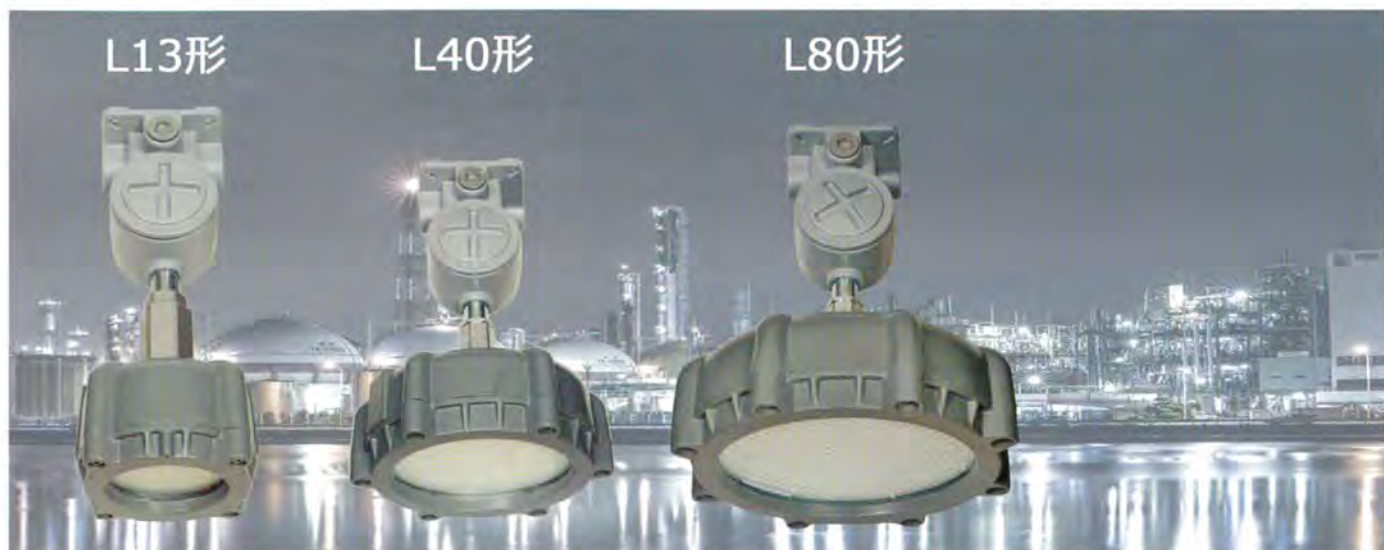


# 耐圧防爆構造LED照明器具

## L13形・L40形・L80形

新製品

■ 水銀灯の置き換えに ■



### 防爆構造

Exd IIC T6 Gb  
IP66  
耐圧防爆  
TIIS検定合格品

L13形: 白熱灯200W相当  
L40形: 水銀灯250W相当  
L80形: 水銀灯400W相当

※2021年より水銀灯の製造・輸出入が原則禁止されます。(現在ご使用品、在庫品はそのままご使用できます) この機会に水銀灯からLED灯への交換をお勧め致します。

### 主な特長

#### ◆ 防爆構造 ExdIIC T6 Gb

##### ゾーン1・2対応

- ・ Ex2015 対応国際規格IEC60079
  - ・ 国内で初めてIEC60079-28に適合 (公社) 産業安全技術協会 (TIIS) 検定合格品。
- ゾーン1、2の危険場所で使用できます。  
水素やアセチレンを含む全ての爆発性ガスに対応しています。

#### ◆ 高いエネルギー消費効率で明るく、省エネ

エネルギー消費効率が非常に高いLEDを使用しているため、とても明るく、より少ない消費電力で明るさを実現できます。  
※L80形の場合、わずか80Wの消費電力で水銀灯400W相当の明るさを実現し、約80%の節電になります。

#### ◆ 長寿命、ランニングコスト軽減

60,000時間という圧倒的な長寿命で、水銀灯対比で約5倍。メンテナンス費用を軽減、ランニングコストの削減に繋がります。

#### ◆ バリエーション豊富な取付方法

設置場所、用途に合わせて直付型、パイプ吊下型、壁ブラケット型、金具取付型等、幅広い取付方法からお選びいただけます。

## ■ 仕様

タイプ	L13形 白熱灯200W相当	L40形 水銀灯250W相当	L80形 水銀灯400W相当
型式	L13-TH	L40-TH	L80-TH
検定合格番号	第TC22220X号	第TC22218X号	第TC22119X号
器具質量	3.5kg(灯具のみ)	6.2Kg(灯具のみ)	10.6Kg(灯具のみ)
消費電力	13W	40W	80W
全光束	1,820lm	6,400lm	12,800lm
エネルギー消費効率	140lm/w	160lm/w	160lm/w
使用周囲温度	-20°C~+40°C		-20°C~+60°C
演色性	Min.80		
防爆記号	Exd IIC T6 Gb		
保護等級	IP-66		
定格電圧	AC100V~240V		
周波数	50Hz/60Hz共用		
寿命	60,000h		
相関色温度	5,000K		
本体材質	カバー:アルミダイキャスト ケース:アルミ鋳物		
吊パイプ	鉄製塗装		

## ■ 取付器具の種類

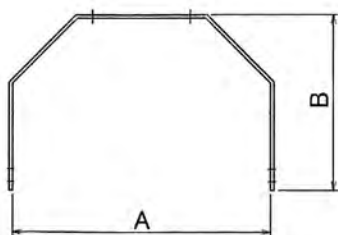
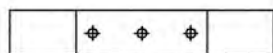
### 型式選定表

型式	-	設置用途	-	取付方法型式
L13	-	TH	-	CL
				PD
L40				WF
L80				BC
				NM

### 型式選定サンプル



### ■ 金具取付型 (BC) 金具図面



	寸法:A (mm)	寸法:B(mm)
L13	161	255
L40	242	255
L80	330	255

材質: SUS314 (4.0t)

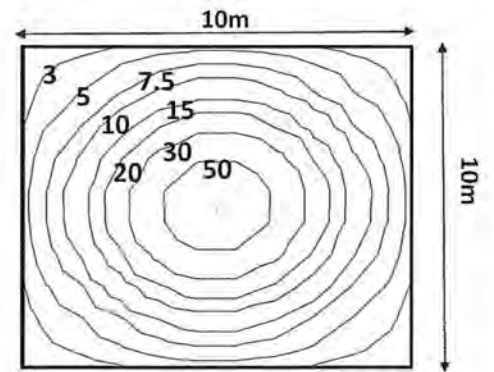
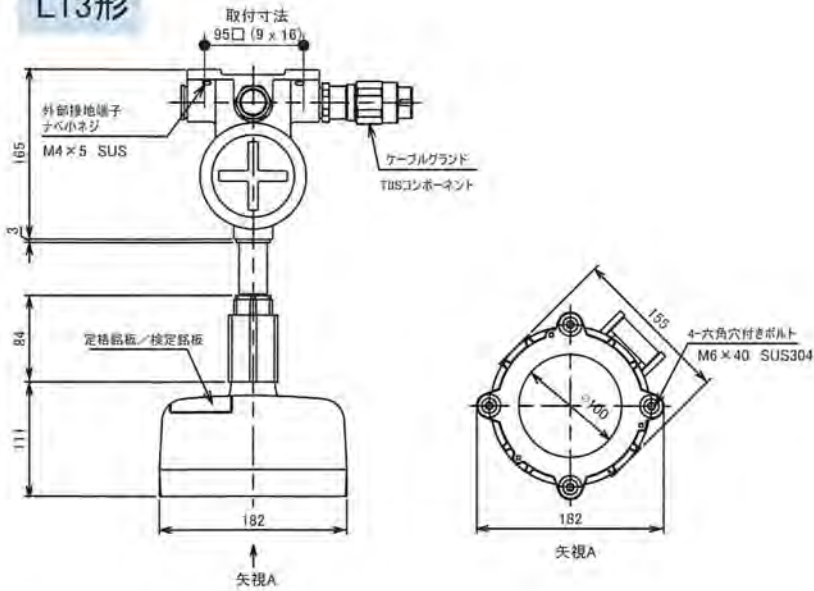
記号	取付方法	姿 図
CL	直付型	
PD	パイプ 吊下型	
WF	壁ブラケット型	
BC	金具取付型	
NM	既設交換型 ※リードケーブル1m付	

※仕様・デザイン等は予告無く変更する場合があります。

## ■ 外形図

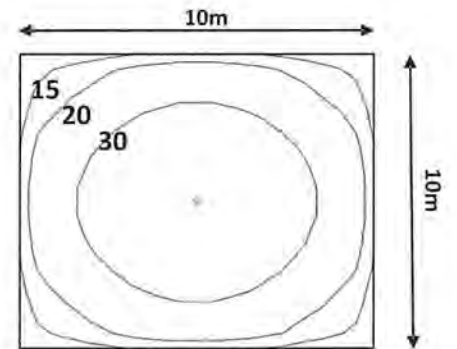
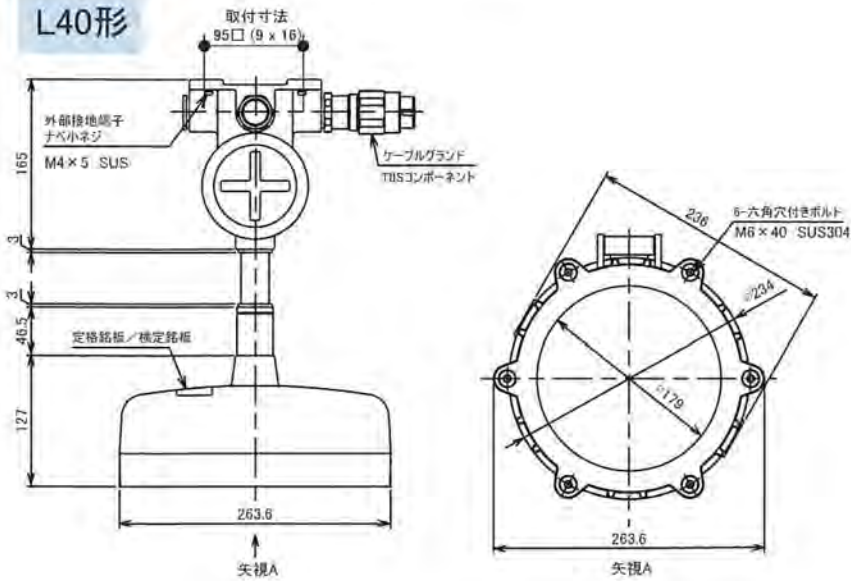
## ■ 照度分布図

### L13形



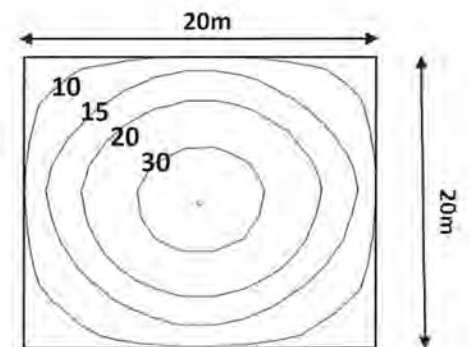
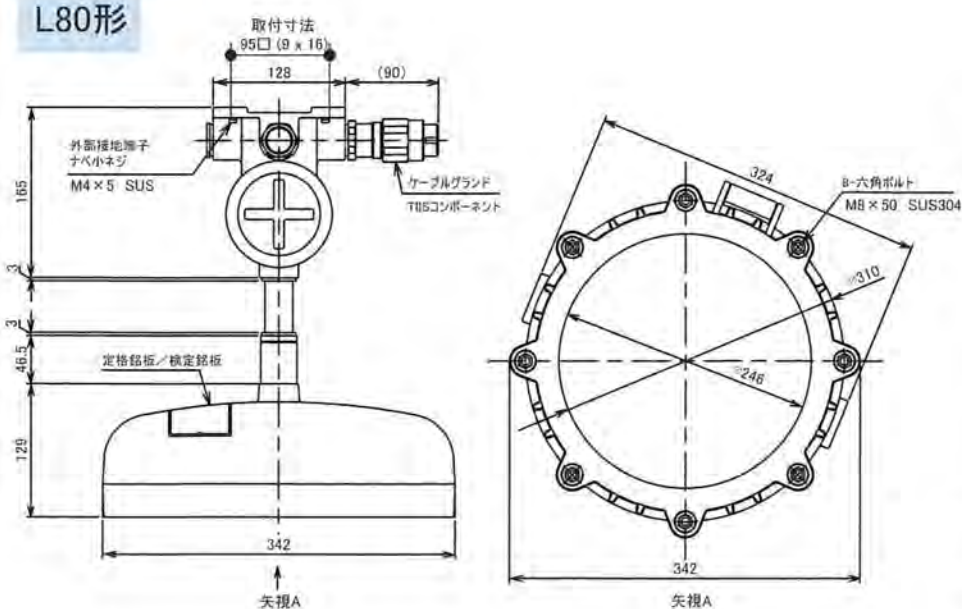
使用光源: LED/平均照度 16.4 Lx  
 [計算条件]  
 使用台数: 1台  
 エリア: 10m x 10m  
 設置高さ: 2.5m  
 保守率: LED灯器具0.83

### L40形



使用光源: LED/平均照度 27.7 Lx  
 [計算条件]  
 使用台数: 1台  
 エリア: 10m x 10m  
 設置高さ: 6m  
 保守率: LED灯器具0.83

### L80形



使用光源: LED/平均照度 18.4 Lx  
 [計算条件]  
 使用台数: 1台  
 エリア: 20m x 20m  
 設置高さ: 10m  
 保守率: LED灯器具0.83

## ■ ケーブルグランド

### ■ 型式選定表

型式	パッキン内径 (φmm)	適用ケーブル 外径(ODφmm)
CGW-16	8	6~8
	10	8~10
	12	10~12
CGW-22	12	10~12
	14	12~14
	16	14~16

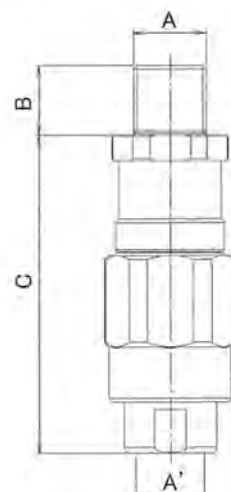
### ■ 寸法表

	A	A'	B	C
CGW-16	G16(オス)	G16(メス)	19	87
CGW-22	G22(オス)	G22(メス)	19	87

### ■ 材質

- ・本体：ステンレススチール (SUS304)
- ・パッキン：クロロブレンゴム

### ■ CGW型 ケーブルグランド



### ■ 注記

- ・ケーブルグランドは、LED照明器具1台に対し、1個付属されます。更に必要な場合は別途購入下さい。

## ■ ご使用上及び安全に関する注意

- 1)ご使用の際には、必ず本カタログ、取扱説明書を読んだ上、正しくご使用下さい。
- 2)配線、運転、保守、点検作業は、防爆電気設備の施工、関連法規などの専門知識及び技能を持った人が実施下さい。
- 3)配線作業及び保守・点検作業は、必ず電源を切ってから行って下さい。感電・火災事故及び爆発の危険があります。
- 4)本製品を設置できる危険エリアは、ゾーン1、ゾーン2エリアです。ゾーン0エリアへの設置は出来ません。
- 5)接地端子を必ず接地(D種)して下さい。感電・火災事故及び爆発の危険があります。
- 6)使用しない引込口は全て、閉止プラグをねじ込んで下さい。
- 7)製品の寿命はあくまでも設計寿命であり、その寿命を保証するものではありません。
- 8)LED素子にはバラツキが有る為、同一型番でも製品ごとに発光色や明るさが異なる場合があります。
- 9)LED防爆照明器具の適正交換時期の目安は、設置後8~10年です。(使用条件:周囲温度 30℃、1日10時間点灯、年間3,000時間点灯)  
長時間点灯した器具は外観に異常が無くても内部の劣化は進行しています。安全と省エネの為に定期的点検、交換をお奨め致します。
- 10)LEDの交換はできません。
- 11)本製品の保証は納入後、3カ年と致します。
- 12)建屋の強度については考慮しておりません。

代理店

お問い合わせ先

# 日本安全システム株式会社

〒358-0022

埼玉県入間市扇町屋5-2-3

TEL:04-2968-3421

FAX : 04-2968-3420